

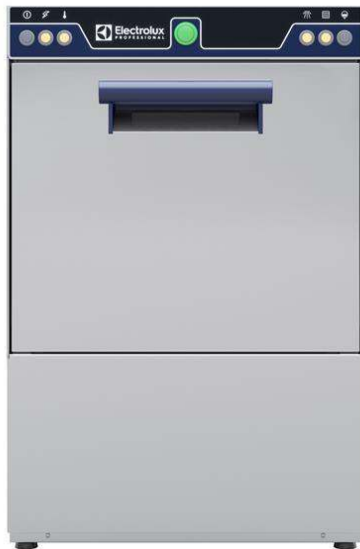
Geschirrspülen
GläserSpülmaschine (klein), mit Einwandig,
eingebauter Ablaufpumpe, Reiniger- und
Klarspülmitteldosierer und Kaltnachspülung, 1
Zyklus, 30k/Std.

Technisches DatenblattARTIKEL #
MODELL #

NAME #

SIS #

AIA #



402290 (ESG)

GläserSpülmaschine (klein),
mit einer Schale,
eingebauter Ablaufpumpe
und Spülmittel- und
Klarspülmitteldosiergerät, 1
Zyklus, 30K/Std.

Kurzbeschreibung

Artikel Nr.

Das Gerät ist eine Heißwasserspülmaschine für eine Körbgröße von 400*400mm. Die elektrische Anschluss ist einphasig 230 mit einem Waschzyklus von 120 Sekunden. Spülungstemperatur und -druck werden durch einen eingebauten Druckboiler gewährleistet. Die Waschleistung wird durch eine leistungsstarke Waschpumpe und rotierende Waschsprüharme gewährleistet. Doppelwandiger Maschine mit Tür mit Gegengewicht. Tür, Rahmen, Waschtank, Wascharm und Klarspülarne sind aus Edelstahl 304 gefertigt. Die Einheit umfasst eine Ablaufpumpe, eine Reinigungsmittel- und Klarspülmitteldosiergerät und ist mit einem Elektrokabel mit Schuko-Stecker ausgestattet.

Hauptmerkmale

- Tiefgezogener Spültank mit gerundeten Ecken mit Neigung zum Ablauf zum Vermeiden von Schmutzbildung und für schnelle Entleerung in wenigen Minuten. Tiefgezogener Spültanks ohne Schweißpunkte bieten garantierte Wasserdichte.
- 120 Sekunden Zyklus.
- Eingebauter Druckboiler zur Erhöhen der Wasserzulaufmenge als Garantie für eine Mindest-Nachspültemperatur von 82°C für hygienisches Klarspülen. Kein zusätzlicher Boiler erforderlich.
- Max. Kapazität: 30 Körbe/h
- Mit Elektrokable, 1-phasig und Schukostecker für einfache und schnelle Installation.
- Einfacher Servicezugriff auf die Hauptkomponenten, ohne die Maschine bewegen zu müssen.
- Eingebaute Spül- und Klarspülmitteldosierer mit automatischem Start- und Dauerladezyklus für perfekte Spülergebnisse bei minimiertem Service und Wartung.
- Mit Ablaufpumpe für leichte und schnelle Installation ohne Öffnen der Maschine.
- Spülsystem mit Dreharmlen, Hochleistungsspülpumpe und großem Boiler für professionelles Spülen

Konstruktion

- An der Rückseite ganz durch eine Abdeckplatte geschlossen.
- Innenelemente (Arme und Siebe) leicht herausnehmbar.
- Maschine mit Spül- und Nachspülmittel-Dosierpumpen.
- Robuste Struktur dank Konstruktion aus Edelstahl.

Nachhaltigkeit



- Aus Materialien mit Spitzenqualität hergestellt für längere Haltbarkeit.
- Einfache Bedienblende.
- Doppelwandige Konstruktion und isolierte Tür gegen Auskühlen des Tankwassers, weniger Energieverbrauch und geringeren Geräuschpegel, Federentlastete Türmechanik

Genehmigung: _____

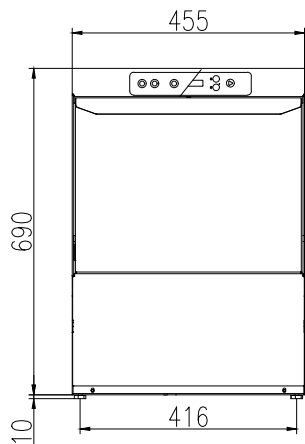
Serienmäßiges Zubehör

- 1 St. Quadratischer Gläserkorb 400 x PNC 864470
400 x 150mm
- 1 St. Einsatz für 12 Untertassen, 290 x PNC 867048
90 x 75 mm
- 1 St. Eckiger Besteckbehälter, 89 x 113 PNC 867049
x 113 mm

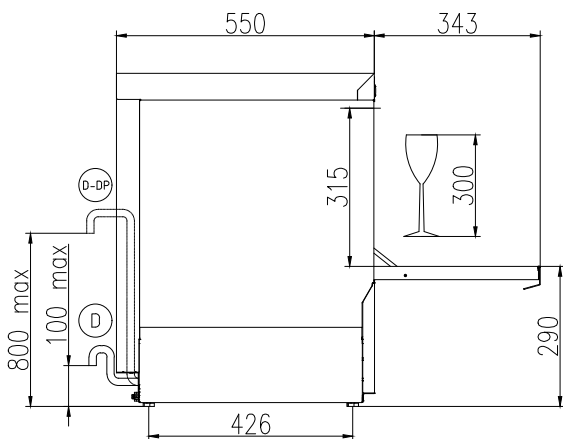
Optionales Zubehör

- Quadratischer Gläserkorb, 400 x 400 PNC 867039
x 1100 mm
- Runder Gläserkorb, 400 x 180 mm PNC 867047
- Einsatz für Schrägstellung 400x400 PNC 867069
Körbe für Gläser
- KIT WASCHMITTELDOSIERER FÜR PNC 867072
GLÄSERSPÜLER XS & S

Front

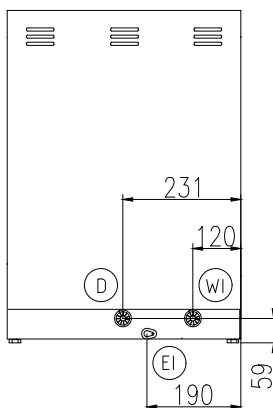


Seite



CWII = Kaltwasserzulauf	XR = Klarspülmittelanschluss
D = Ablauf	
EI = Elektroanschluss	
EO = Elektroanschlussdose	
WI = Wasserzulauf	
XD = Spülmittelanschluss	

Rückseite



Elektrisch

Netzspannung:	
402290 (ESG)	220-240 V/1 ph/50 Hz
Installierte Standardleistung*	2.7 kW
Boiler-Heizelemente	2.7 kW
Tankheizungs-Heizelemente:	2.4 kW
Spülpumpengröße:	0.2 kW

Wasser

Druck bar min/max.:	2-5 bar
Wasserablaufdimension:	29mm
Tankinhalt (l) Spülzyklus:	12
Boilerinhalt (lt):	3
Wasserzulaufdimension:	3/4"

Schlüsselinformation

Körbe je Stunde:	30
Zykluslaufzeiten (sec):	120
Spültemperatur (MIN):	60°C
Kammerabmessungen - Breite:	405 mm
Kammerabmessungen - Tiefe:	437 mm
Kammerabmessungen - Höhe:	315 mm
Nachspültemperatur (MIN):	85 °C
Außenabmessungen, Länge:	455 mm
Außenabmessungen, Tiefe:	550 mm
Außenabmessungen, Höhe:	700 mm
Nettogewicht:	38 kg
Versandgewicht:	42 kg
Versandhöhe:	850 mm
Versandlänge:	540 mm
Versandtiefe:	630 mm
Versandvolumen:	0.29 m ³

Nachhaltigkeit

Zulaufwassertemperatur:	10-50 °C
Wasserverbrauch je Zyklus (lt):	2
Geräuschpegel:	61 dBA